

**POXOS**<sup>®</sup>

PURE OXYGEN ON SITE

**POXOS**<sup>®</sup>

## LOKALE ERZEUGUNG VON REINEM SAUERSTOFF

Mit den **POXYGEN**<sup>®</sup>-Sauerstoffgeneratoren erreichen Sie ein neues Level der Energieeffizienz bei der Abwasser-  
aufbereitung.



**POXOS**<sup>®</sup>  
NACHHALTIG  
EFFIZIENT  
INNOVATIV

# MINIMALE O<sub>2</sub>-KOSTEN FÜR DIE OZONUNG MIT POXOS®

**Dies ist die Zukunft der Sauerstoffversorgung für Kläranlagen! Unser Start-up vertreibt ab 2024 innovative, speziell für Kläranlagenbetreiber entwickelte Sauerstoffgeneratoren. Sichern Sie sich jetzt Ihren Platz für eine nachhaltige und wirtschaftlich attraktive Lösung. Das POXOS®-Team berät Sie gern.**

## POXOS®-Generatoren für die Ozonung

Entdecken Sie unsere einzigartigen Sauerstoffgeneratoren für die Ozonung. Mit unseren MIEC-Membranen ermöglichen wir vor Ort die Produktion von 100 % reinem Sauerstoff – eine zuverlässige und effiziente Lösung ohne logistische Hürden. Mit hoher Effizienz und niedrigen Betriebskosten wird so ein Return on Investment bereits nach ca. 3,5 Jahren ermöglicht.

## Geringste Betriebskosten und CO<sub>2</sub>-Emissionen

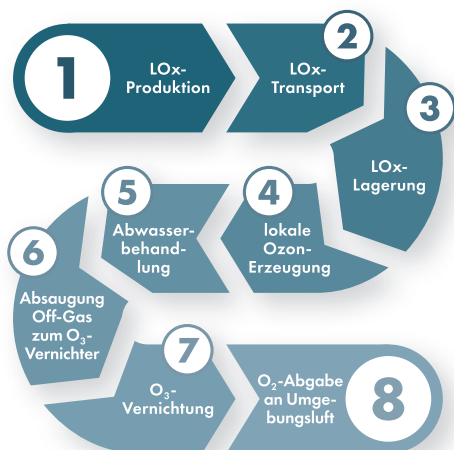
Der Strombedarf des patentierten Verfahrens liegt unter < 0,25 kWh pro Nm<sup>3</sup> O<sub>2</sub>, wenn (Klär-)Gas zur Beheizung eingesetzt wird. Die laufenden Kosten sind deutlich geringer als bei einer Belieferung mit LOX (Liquid Oxygen) und die CO<sub>2</sub>-Emissionen sinken um mehr als 50 %, da Anlieferung, Lagerung und Verdampfung entfallen. Wird nachhaltig erzeugter Strom zum Betrieb des POXOS®-Generators verwendet, ist die Sauerstoff-Versorgung vollständig CO<sub>2</sub>-neutral. So wird bei einem angenommenen Bedarf von 500.000 m<sup>3</sup> O<sub>2</sub>

## Unique Selling Propositions von POXOS®

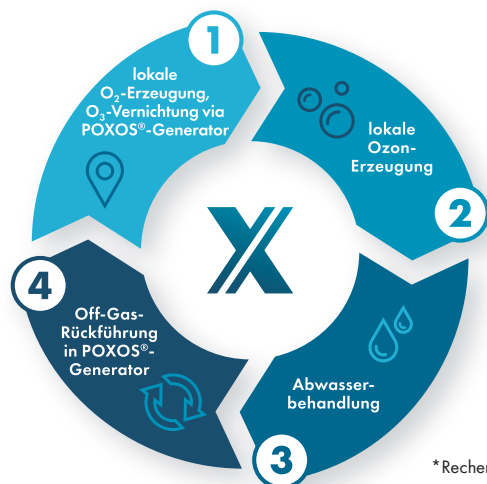
- // geringe Stromkosten bei nachhaltiger Beheizung mit Klärgas
- // hochreiner O<sub>2</sub> nach Bedarf
- // vereinfachte Prozessführung durch ...
  - Wegfallen von Lieferung und Lagerung des O<sub>2</sub>
  - Off-Gas-Rückführung inkl. O<sub>3</sub>-Vernichtung
- // Skalierbarkeit und Recyclingfähigkeit

pro Jahr und 0,25 €/m<sup>3</sup> eine Einsparung von ca. 100.000 €\* erreicht. Außerdem wird das hoch sauerstoffhaltige Off-Gas dem POXOS®-Generator erneut zugeführt und der Sauerstoff somit erstmals vollständig genutzt, sodass ein Restozon-Verichter entfällt.

## STATE OF THE ART ABWASSERAUFBEREITUNG MITTELS O<sub>3</sub> IN DER 4. REINIGUNGSSTUFE



## ABWASSERAUFBEREITUNG MITTELS O<sub>3</sub> IN DER 4. REINIGUNGSSTUFE MIT POXOS®



\*Rechenbeispiel

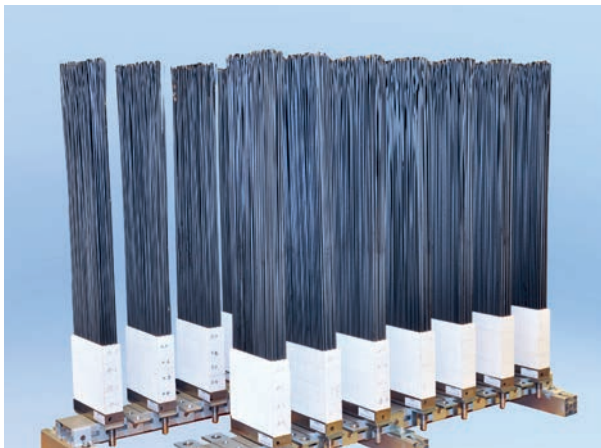
# POXYGEN®

## SMARTE O<sub>2</sub>-GENERATOREN

Die POXOS®-Technologie basiert auf seit Jahren am Fraunhofer IKTS entwickelten MIEC-Membranen (MIEC – Mixed Ionic Electronic Conductor).

Die Durchlässigkeit der MIEC-Membranen für O<sub>2</sub> beruht auf der kombinierten Leitfähigkeit für Oxidionen und elektronischen Ladungsträgern bei hinreichend hoher Temperatur (> 700 °C). Triebkraft für den Trennprozess ist der Gradient des O<sub>2</sub>-Partialdrucks, der mittels Vakuum erzeugt wird.

### MIEC-MEMBRANMODULE



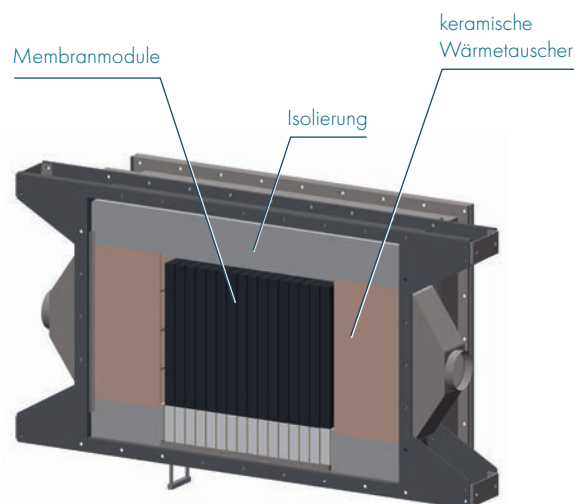
PROTOTYP eines POXOS®-Generators

### Die MIEC-Membran

POXOS® verwendet keramische MIEC-Membranen, welche aus herkömmlichen Oxiden und Carbonaten hergestellt werden. Sie werden als einseitig verschlossene Röhren mit Außendurchmesser von 3 mm und einer Wandstärke von 0,3 mm ausgeführt. Ihre Länge beträgt ca. 70 cm.

### Von der MIEC-Membran zum POXOS®-Generator

Anlagen des Typs POXYGEN® nutzen ein smartes Modul-Konzept. Ein Membranmodul wird mit ca. 150 Membranen bestückt, bis zu 16 Module werden aneinandergereiht. Durch Kombinieren mehrerer Reihen wird der O<sub>2</sub>-Durchsatz grundlegend modifiziert. Im Betrieb wird dieser durch die Regelung des Belüftungs- und des Vakuumsystems an die Erfordernisse des Betreibers angepasst. POXOS®-Generatoren erlauben die kontinuierliche Versorgung mit derzeit bis zu 60 Nm<sup>3</sup>/h O<sub>2</sub>.



REAKTIONSKAMMER eines O<sub>2</sub>-Generators vom Typ POXYGEN®

# ANWENDUNGSBEISPIEL

## KOSTEN UND NUTZEN

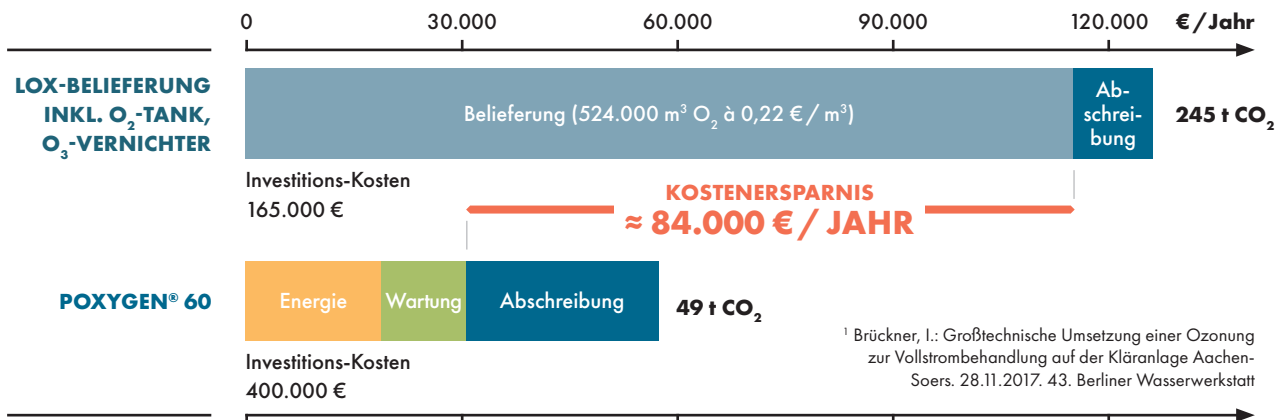
**Der Einsatz von POXYGEN®-Generatoren ermöglicht die signifikante Einsparung von Betriebskosten durch einen geringen Energiebedarf bei der O<sub>2</sub>-Erzeugung. Weiterhin werden CO<sub>2</sub>-Emissionen durch das intelligente Beheizungskonzept bis hin zur CO<sub>2</sub>-Neutralität verringert.**

Anlagen des Typs POXYGEN® sind in vier Größenklassen erhältlich, welche einen O<sub>2</sub>-Durchsatz von 5–60 m<sup>3</sup>/h O<sub>2</sub> abdecken. Es werden die Klassen POXYGEN15, -30, -45 und -60 angeboten.



### KLÄRANLAGE AACHEN-SOERS<sup>1</sup>

#### JÄHRLICHE LOX-KOSTEN



FÜR SIE AUSSCHLAGGEBENDE VORTEILE\*:

<p><b>1</b></p> <p>JÄHRLICHE KOSTENERSPARNIS</p> <p><b>≈ 84.000 €</b></p>	<p><b>2</b></p> <p>RETURN OF INVEST NACH</p> <p><b>≈ 3,5 JAHREN</b></p>	<p><b>3</b></p> <p>EINSPARUNG VON CO<sub>2</sub>-EMISSIONEN</p> <p><b>≈ 80 %</b></p>
---	---	--

\* Werte variieren in Abhängigkeit der Kläranlagenbelastung, der Auslegungsparameter für den O<sub>2</sub>-Generator und der örtlichen Gegebenheiten.

**POXOS®**  
NACHHALTIG  
EFFIZIENT  
INNOVATIV

Finden auch Sie mit POXOS® Ihre auf Sie zugeschnittene, innovative und zukunftsorientierte Lösung – nachhaltig, effizient, innovativ.

**Wir beraten Sie gern zu ...**

- Kosteneffizienz
- Wirkungsgrad
- gesetzlichen Vorgaben
- Montage
- Betrieb
- und Ihren ganz individuellen Anforderungen

**IHR KONTAKT  
ZU UNS**

Persönlich per Telefon: **+49 36601 9301 4870**  
oder jederzeit per E-Mail: **info@poxos.eu**

 **Fraunhofer**  
IKTS

**eXIST**  
Existenzgründungen  
aus der Wissenschaft



**POXOS**

Michael-Faraday-Str. 2  
07629 Hermsdorf  
Germany  
Tel. +49 36601 9301 4870  
E-Mail [info@poxos.eu](mailto:info@poxos.eu)  
Web [www.poxos.eu](http://www.poxos.eu)